

MDC-22K
REMOTE CONTROLLER

取扱説明書

【 改定履歴 】

No	発行日	バージョン	内容
1	2023 年 11 月	S0500-51	初版

【目次】

1	はじめに.....	2
2	開梱および確認.....	2
3	安全に関する注意.....	3
4	概要.....	4
5	MDC モード時のパネル各部の機能.....	5
6	MDC モード時の CUE の操作方法.....	6
7	MKB モード時のパネル各部の機能.....	7
8	背面パネル部の名称及び機能.....	8
9	仕様.....	10
10	外形寸法図.....	12

1 はじめに

“MDC-22K”をお買い上げ頂きまして、誠にありがとうございます。

本製品を正しくご使用して頂くために、この取扱説明書をお読みください。

また、本書はお読みになった後も大切に保管して下さい。

2 開梱および確認

本製品は、以下の構成表に示す品物が入っています。

すべての品物が揃っているかご確認下さい。

構成表

品名	数量	備考
MDC-22K	1	リモートコントローラー本体
MDC-PSN2	1	ACアダプタ
保証書	1	
取扱説明書	1	
キートップ用シール	1	

3 安全に関する注意

安全にご使用いただくために、注意・警告事項を必ずお守りください。



危険

- 万一、異常な発熱、発煙、異臭がするなど、異常状態のまま使用すると火災や感電の原因になります。
ACアダプタをコンセントから抜きサポートにご連絡下さい。



警告

- 付属のACアダプタ以外で使用しないで下さい。
火災の原因になります。
- コード類は正しく配置して下さい。
ACアダプタや接続ケーブルは、足にひっかけると本体の落下やケーブルを傷め、火災や感電の原因になります。
- 濡れた手で電源プラグを触らないで下さい。
感電の恐れがあります。
- 水のある場所に設置しないで下さい。
濡れると、火災や感電の原因となることがあります。
- 内部に異物を入れないで下さい。
異物が入ると、火災や感電の原因となることがあります。



注意

- ACアダプタを抜くときには、ケーブルを引っ張らないで下さい。
ケーブルが傷つき、火災や感電の原因になることがあります。
- 外装を外さない、改造しない
外装を外したり、改造したりすると、火災や感電の原因となることがあります。

4 概要

MDC-22K は MDC-22 と MKB-22 の機能を搭載しており、モード切替により機能選択可能なコントローラーです。

MDC モードでは MDC-22 として動作します。

RS-422 VTR プロトコルで接続することが可能です。

VTR モード/XDS モード/EVS モードの何れかを設定できます。

MKB モードでは MKB-22 として動作します。

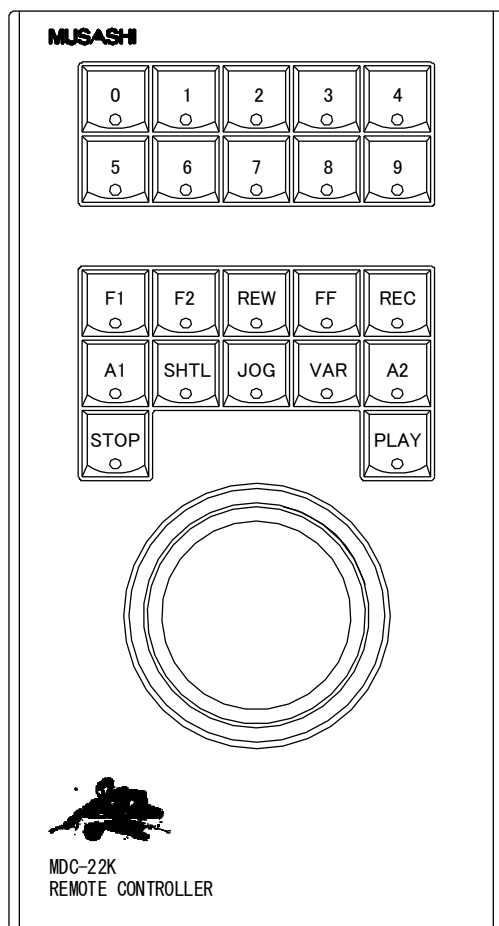
USB により、PC と接続することが可能です。

MKB-22 モード/MKB-88 互換モードの何れかを設定できます。

MDC モードと MKB モードの切替は背面パネル部のディップスイッチにより行います。

5 MDC モード時のパネル各部の機能

MDC-22 モードは標準で下記の機能を
装備しています。



※モード切り替えは背面 DIPSW で行います。

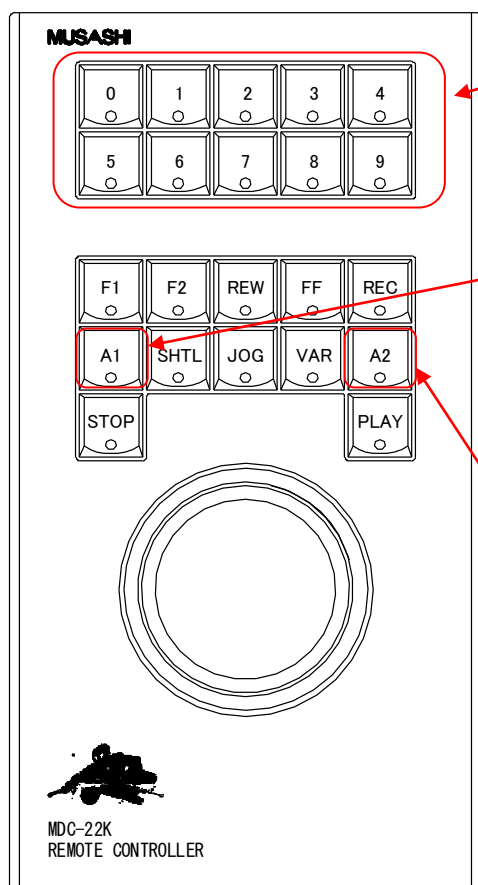
【収録中の誤操作防止】

収録中は REC+STOP 以外のコマンド送信を禁止しています。(CUE 点の登録は可能です)

機能	詳細
F1	VTR モード時 : EJECT XDS モード時 ; PREV
F2	VTR モード時 : STANDBY XDS モード時 ; NEXT
REW	巻戻し
FF	早送り
REC	収録開始 (REC+PLAY)
A1	A1+No(0~9) CUE 点と登録を行います。
SHTL	±0~8倍速の可変再生です。 (最大 32 倍速)
JOG	JOG 動作します。
VAR	±0~1 倍速の可変再生です。 (最大 32 倍速)
A2	A2+No(0~9) CUE 点の削除を行います。
STOP	停止 収録停止 (REC+STOP)
PLAY	再生
0	CUE 点を登録と呼び出し
1	CUE 点を登録と呼び出し
2	CUE 点を登録と呼び出し
3	CUE 点を登録と呼び出し
4	CUE 点を登録と呼び出し
5	CUE 点を登録と呼び出し
6	CUE 点を登録と呼び出し
7	CUE 点を登録と呼び出し
8	CUE 点を登録と呼び出し
9	CUE 点を登録と呼び出し

6 MDC モード時の CUE の操作方法

CUE点は最大10個までをSWに割り付ける事が可能です。



■ CUE 点の呼び出し

CUEが登録されていると点灯します。
点灯しているSWを押すとCUE UPLします。

■ CUE 点の登録

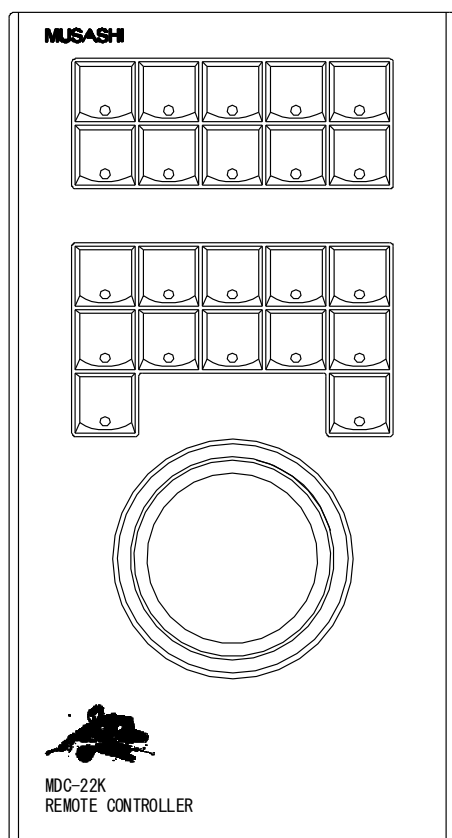
A1を押しながらCUE点の登録エリア内のSWを押します。
登録したSWは点灯しCUE点が登録されます。
再度登録を行うと上書きされます。

■ CUE 点の削除

A2を押しながらCUE点の登録エリア内のSWを押します。
登録したSWは消灯しCUE点は削除されます。
※電源を切断するとCUE点は削除されます。

JOG/SHUTTLEダイヤルを備えCUE点の確認が容易に行えます。

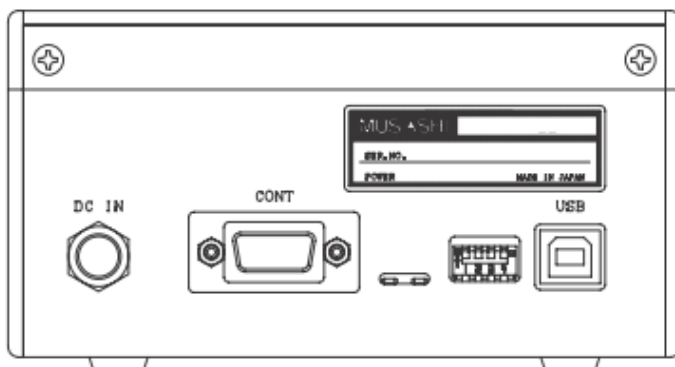
7 MKB モード時のパネル各部の機能



本機は USB で PC と接続され、各種アプリケーションと接続し、専用キーボード(コントローラ)として動作させる事が可能です。

※JOG/SHTL の切り替えが可能です。

8 背面パネル部の名称及び機能



①DC IN

付属の AC アダプタを使用して下さい。

②シリアル管理シール

③CONT

RS-422 コネクタです。サーバー・VTR等に接続します。(MDC-22 モード時)

④USB

PCと USB ケーブルで接続して下さい。(MKB-22 モード時)

⑤ステータスLED

本機が動作している時は点滅します。

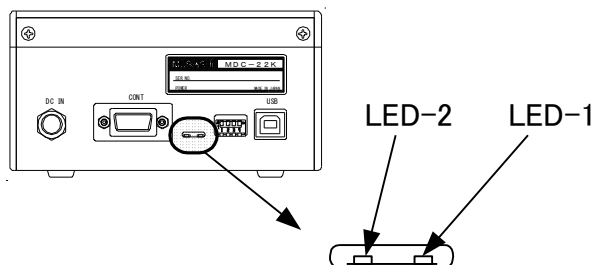
LED-1 : CPU ステータス

正常時: 早い点滅

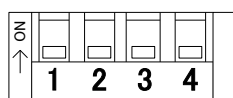
LED-2 : USB ステータス

正常時: 早い点滅

通信していない時: 点灯又は消灯



⑥DIP SW



DIP SW の設定により、モード切り替えが可能です。

DIP SW 番号		1	2	3	4
MDC モード	VTR モード	OFF	OFF	OFF	OFF
	XDS モード	OFF	ON	OFF	OFF
	EVS モード	OFF	OFF	ON	OFF
メンテナンス用		OFF	OFF	OFF	ON
MKB モード	MKB-22 モード	ON	OFF	OFF	OFF
	MKB-88 互換モード	ON	ON	OFF	OFF

※EVS モードでは、VTR モードと同様なコマンド操作になりますが、
収録中にモーション系コマンドが送信可能になります。(STOP 操作は除く)

※MKB-88 互換モードとは、PC 接続時に MKB-88 として認識するモードです。
MKB-88 が動作するアプリケーションで使用可能です。

9 仕様

項目	仕様
RS-422 (Dsub9Pin)	1系統
USB (Type-B)	USB規格Ver2.0 フルスピード
対象OS	Windows / Mac 「HID 準拠コンシューマ制御デバイス」のドライバーを使用
寸法(mm)	134(w) x 250(D) x 68.85 奥～約 45 手前(H)
質量	約 1.5 kg
消費電力	約 10W以下
電源	AC100～240V±10% 50/60Hz
温度条件	0°C～40°C
湿度条件	10%～85%(結露なきこと)

【RS-422 コネクタ電氣的仕様】

D-SUB 9PIN メス座(ミリネジ)

	名 称	動 作
1	FG	フレーム GND
2	REM RX-	RS-422 信号レベル(平衡-)
3	REM TX+	RS-422 信号レベル(平衡+)
4	RECEIVE COMMON	受信信号 GND
5	N.C	
6	TRANSMIT COMMON	送信信号 GND
7	REM RX+	RS-422 信号レベル(平衡+)
8	REM TX-	RS-422 信号レベル(平衡-)
9	FG	フレーム GND

【通信信号】

- ・ EIA RS-422A 準拠
- ・ 全二重通信チャンネル
- ・ 回線速度 : 38.4kbps
- ・ ビット構成

START BIT + 8 DATA BITS + ODD PARITY BIT + STOP BIT

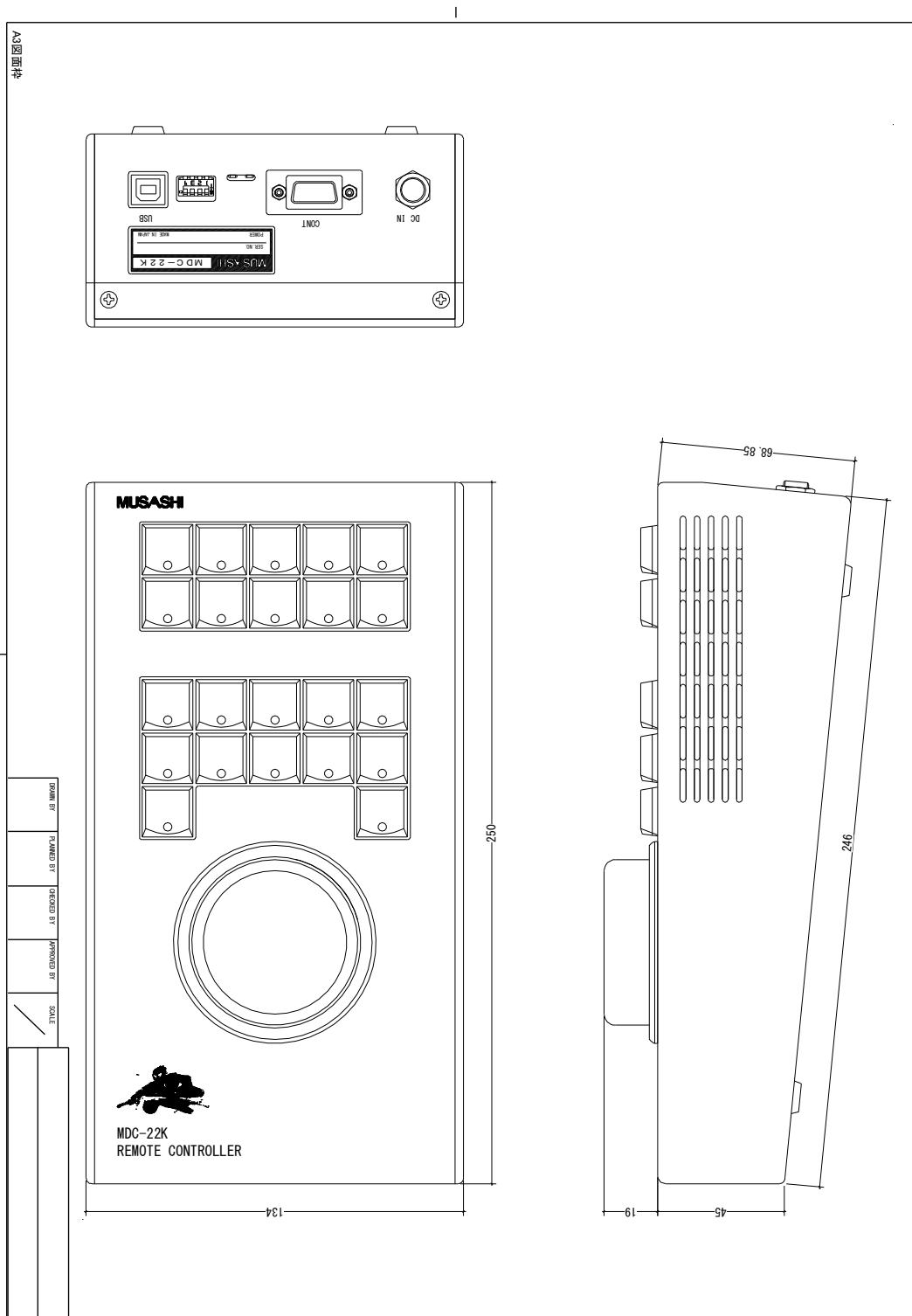
START BIT	D0	D1	D2	D3	D4	D5	D6	D7	ODD PARITY	STOP BIT
-----------	----	----	----	----	----	----	----	----	------------	----------

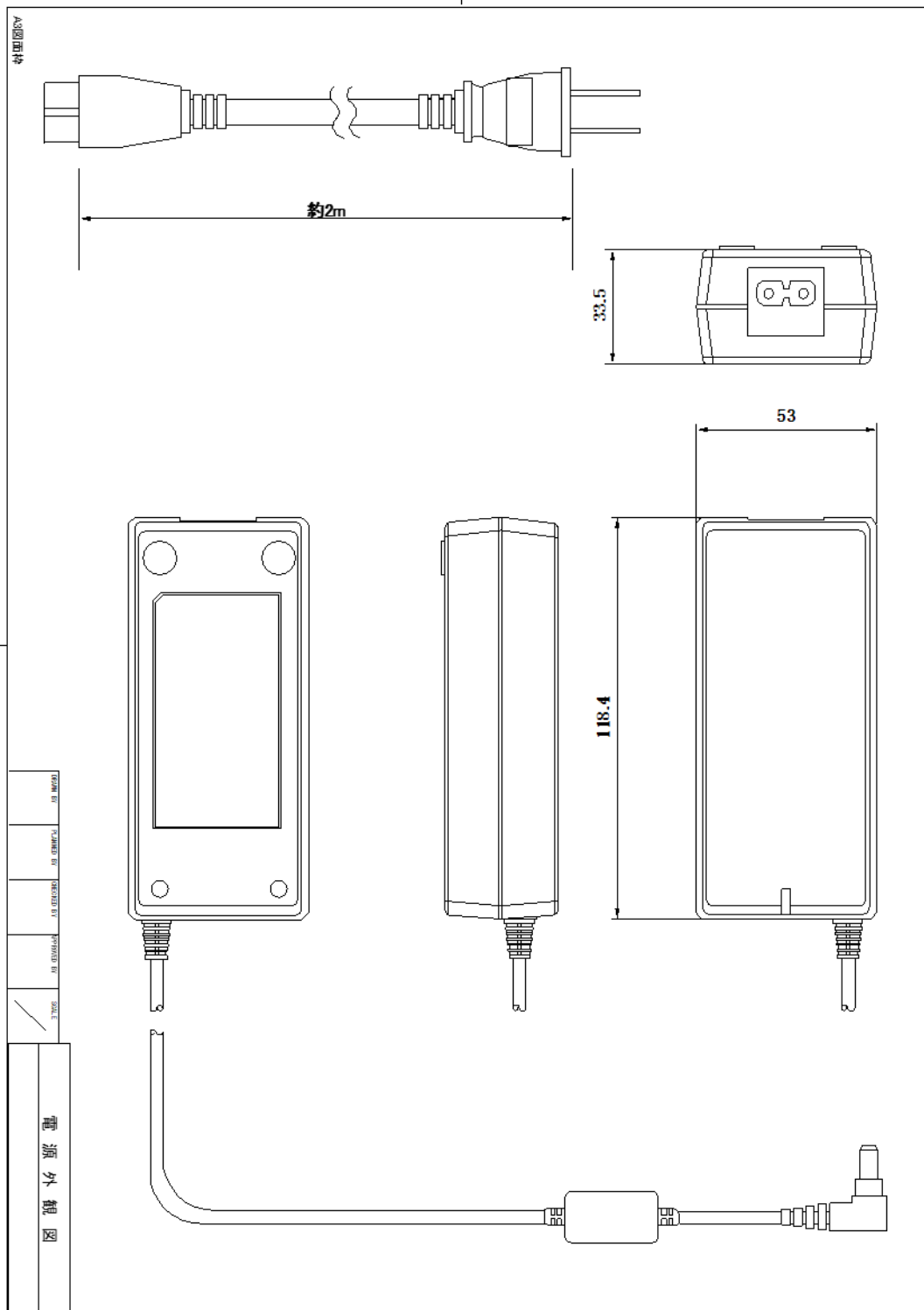
- ・ コマンド ブロック フォーマット

通信は下記のフォーマットで行っています。

CMD-1	DATA COUNT	CMD-2	DATA-1	DATA-2		DATA-15	CHECK SUM
MDS 1 BYTE	LSD 1 BYTE	1 BYTE			0~15 BYTE		1 BYTE

10 外形寸法图





ご相談・ご質問及び、修理に関しましては、下記までお問い合わせ下さい。

武蔵株式会社

TEL 03-5982-4391 FAX 03-5982-4784

東京都新宿区下落合 3-21-1 NK フジビル 3F 〒161-0033

営業時間 9:00～18:00 月曜～金曜(休祝日を除く)

URL: <http://www.musashi-kk.co.jp/>
